

PENSILINE PER LA PROTEZIONE DEI VEICOLI

SHELTERS FOR VEHICLE PROTECTION



Le **pensiline per auto Kopron** sono progettate per rispondere alle richieste funzionali ed estetiche di aziende e privati. Sono la soluzione ideale per la copertura di parcheggi o aree di sosta: garantiscono un'eccellente impermeabilità e protezione, riparando veicoli e mezzi aziendali da intemperie come vento, neve, grandine, pioggia e raggi solari.

Grazie al loro design ricercato, le **pensiline Kopron** si adattano a qualunque contesto: residenziale, grossi parcheggi pubblici o privati, aree di servizio, supermercati, autolavaggi, concessionari auto, residence.

VANTAGGI:

- Protezione completa da neve, grandine, sole e vento
- Leggerezza e facilità di montaggio
- Modularità di impiego e convenienza
- Ottimizzazione della struttura per l'economicità nella trasportabilità
- Design lineare e ricercato
- Flessibilità di adattamento alle varie superfici
- Facile integrabilità con colonnine auto o pannelli fotovoltaici

Non solo funzionalità: installare **tettoie per parcheggi esterni Kopron** aumenta il valore complessivo dell'ambiente e immobile perché garantisce un'estetica rinnovata. I materiali scelti sono di qualità e **su misura** per il contesto di destinazione.

***Kopron car shelters** are designed to meet the functional and aesthetic demands of both companies and private users. Are ideal solutions for covering parking lots or parking areas: they guarantee excellent waterproofing and protection, repairing vehicles and company vehicles from bad weather such as wind, snow, hail, rain and sunlight.*

*Thanks to their refined design, **Kopron car shelters** adapt to any context: residential, large public or private car parks, service areas, supermarkets, car washes, car dealerships and residences*

ADVANTAGES:

- Full protection from snow, hail, sun and wind
- Lightweight and easy to assemble
- The modularity of use and convenience
- Optimization of the structure for cost-effectiveness in transportability
- Linear and sophisticated design
- Flexibility to adapt to various surfaces
- Easy integration with car columns or solar panels

*Not only functionality: installing **canopies for outdoor parking Kopron** increases the overall value of the environment and property because it guarantees a renewed aesthetic. The materials chosen are of quality and **tailored** to the target context.*

K-SHELT

PENSILINA PER AUTO OMBREGGIANTE

SHADING CARPORT

K-Shelt, l'innovativa e esclusiva pensilina ombreggiante made in Kopron, progettata e realizzata per riparare auto e mezzi dai raggi del sole e dalle intemperie.

Installabile con facilità e in breve tempo, attraverso la modularità, sarà possibile sfruttare lo spazio a disposizione per coprire piccole o grosse superfici. La struttura in acciaio zincato a caldo o in acciaio verniciato a polvere, appoggia facilmente su qualsiasi suolo grazie a particolari viti senza far uso di opere murarie.

La copertura garantisce un'eccellente impermeabilità e ombreggiamento, facilmente montabile e removibile è in grado di riparare i mezzi con flessibilità.

K-Shelt is the innovative and exclusive carport created by Kopron, designed and produced to protect vehicles from sun and inclement weather.

It is easy and fast to assemble, and so versatile to be able to cover either big or small surfaces according to the space available. The carrying structure is in hot dip galvanized steel sheet or in powder coated steel, and can be fixed into any type of ground thanks to special screws without needing any masonry work.

This carport guarantees an excellent impermeability and shading from sun, and can be easily assembled or removed.

VANTAGGI

- Completa protezione da grandine, vento e sole (ombreggiante al 95%)
- Rete di protezione facilmente removibile
- Leggerezza e facilità di montaggio
- Modularità di impiego e economicità
- Ottimizzazione della struttura per l'economicità nella trasportabilità
- Forme lineari e design ricercato
- Flessibilità di adattamento alle varie superfici
- Possibilità di fissaggio a terra senza opere murarie
- Nessun particolare permesso burocratico di installazione

ADVANTAGES

- Total protection against hailstones, wind and sun (95% shading)
- Easily removable protection net
- Light and easy to assemble
- Versatile and cheap
- Low cost impact in handling and moving the structure
- Straight lines and refined design
- Flexibility and adaptability to different surfaces
- Possibility to fix to ground without masonry work
- No authorization needed



DETTAGLI TECNICI

Caratteristiche del tessuto di copertura

- 100% in monofilo di polietilene ad alta densità
- Stabilizzato contro gli UV
- Tessuto facilmente riciclabile e atossico
- Colori e design in armonia con l'ambiente circostante
- Riduzione dell'effetto piastra radiante durante i mesi estivi
- Rete indeformabile fino a 80°C
- Resistenza alle escursioni termiche
- Idroripellente ed antimuffa
- Lavabile con i più comuni detersivi fino a 50°C
- Eccellenti proprietà antismagliamento

TECHNICAL DETAILS:

Characteristics of the fabric

- In 100% high-density polyethylene monofilament
- UV stabilised
- Non-toxic fabric easy to recycle
- Colour and design according to the environment
- Summer heat protection
- Excellent dimensional stability up to 80°C
- Temperature resistant
- Water-repellent and anti-mould
- Washable with normal cleansing agents up to 50°C
- Very good anti-sag properties

Dimensioni:

K-SHELT dim. 5.000mm x 5.000mm x 2.400mm h. utile = modulo 2 posti auto/misure d'ingombro

K-SHELT DOUBLE dim. 5.000mm x 10.000mm x 2.400mm h. utile = modulo 2+2 posti auto contrapposti/misure d'ingombro

E' possibile comporre diversi moduli fino a coprire i posti auto desiderati. Possibilità di creare moduli fuori standard.

Certificazioni: UNI EN ISO 9001 - Centro di trasformazione dell'acciaio (DM 14.01.08) No. 2533/13 - CE.

Sizes:

K-SHELT size 5.000mm x 5.000mm x h. 2.400mm = structure for two parking spaces

K-SHELT DOUBLE size 5.000mm x 10.000mm x h. 2.400mm = structure for 2 + 2 opposing parking places

You can make as many parking spaces as you need. You can have customized structures.

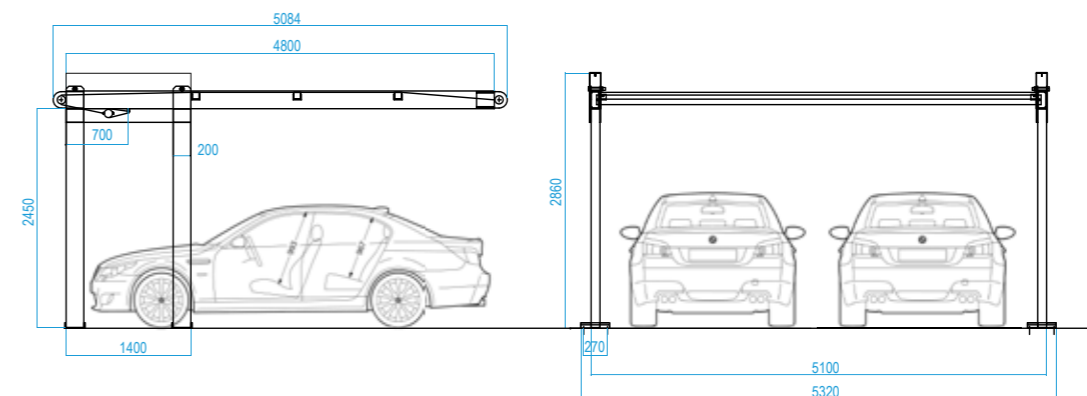
Certifications: UNI EN ISO 9001 - Steel Processing Center (DM 14.01.08) No. 2533/13 - CE.



Attenzione: La pensilina ombreggiante K-Shelt, non ha portata neve. Quindi, si specifica, l'assoluta necessità a scoprire le strutture in quelle zone soggette a nevicate.
Note: K-Shelt carports are not designed to bear snow loads, therefore you must take care to remove the net in case of snow.

Optional: Inserimento strisce led luminose - Creazione bumper - Barriera portante personalizzabile (possibilità di inserire loghi aziendali e inserzioni pubblicitarie)

Optional: You can insert led strips - apply bumpers - personalize the carrying structure with logos and advertisements.



Colore struttura standard: acciaio zincato
Optional: verniciatura bianco RAL 9002

Colori Telo: Grigio antracite - Azzurro/Bianco - Verde

Standard structure: galvanized steel
Optional: painting white RAL 9002

Colours of the net: anthracite grey - light blue/white - green

K-LAMBO

PENSILINA PER AUTO A CARICO NEVE

SNOW-BEARING CAR CANOPY

K-Lambo è l'innovativa ed esclusiva pensilina per auto Kopron progettata con caratteristiche ingegneristiche certificate per garantire il corretto carico neve e vento, sisma, mantenendo altresì tutte le caratteristiche del modello K-Shelt. È, infatti, facile da montare e rimuovere: le tettoie per auto K-Lambo conferiscono sicurezza di parcheggio per i tuoi mezzi, riparandoli da qualsiasi condizione di intemperie.

La struttura portante di questa copertura per auto a carico neve è saldata e lavorata su materiale grezzo. Successivamente, essa viene immersa totalmente nello zinco fuso per garantire una protezione totale.

Il manto di copertura della pensilina per auto K-Lambo è realizzato con lamiera grecata, in acciaio elettrozincato. Ciascun modulo di copertura per auto Kopron è progettato per ospitare due posti auto.

VANTAGGI

- Completa protezione da neve, grandine, vento e sole.
- Struttura solida dal design accattivante.
- Integrabile con fotovoltaico e colonnine.
- Strutture modulari, facilmente adattabili.

K-Lambo is the innovative and exclusive Kopron car canopy designed with certified engineering features to ensure the correct snow and wind load, and earthquake, while also maintaining all the characteristics of the K-SHELT model.

It is easy to assemble and remove: K-Lambo car canopies provide parking security for your vehicles, protecting them from any weather conditions.

The load-bearing structure of this snow-bearing car canopy is welded and machined from raw material.

Subsequently, it is totally immersed in molten zinc to ensure total protection.

The roof covering of the K-Lambo car canopy is made of corrugated sheet metal, in electro-galvanized steel. Each Kopron car canopy module is designed to accommodate two parking spaces.

ADVANTAGES

- Total protection from snow, hail, wind and sun.
- Solid structure with attractive design.
- Can be integrated with photovoltaic and columns.
- Modular structures, easily adaptable.

DETTAGLI TECNICI

Caratteristiche della lamiera grecata

- Copertura base con lamiera grecata 6/10
- Possibilità di inserire pannelli isolanti sandwich alla struttura portante
- Possibilità di inserimento pannelli fotovoltaici
- Personalizzazione pannello con loghi aziendali, cartelli, inserzioni

Dimensioni 1 modulo:

larghezza = 5.000mm
profondità = 5.000mm
altezza min.= tolleranze da 1.750mm a 1.950 mm
altezza max.= tolleranze da 2.450mm a 2.650 mm

- E' possibile comporre diversi moduli fino a coprire i posti auto desiderati.
- Possibilità di creare moduli fuori standard.
- Certificazioni: UNI EN ISO 9001 - Centro di trasformazione dell'acciaio (DM 14.01.08) No. 2533/13 - CE.

TECHNICAL DETAILS:

Corrugated sheet technical characteristics

- Base cover with corrugated sheet 6/10
- Possibility of inserting sandwich insulation panels into the load-bearing structure
- Possibility of inserting solar panels
- Customization of the front panel with company logos, signs and advertisements

1 module dimensions:

width = 5.000mm
depth = 5.000mm
min. height = tolerances from 1.750mm to 1.950 mm
max. height = tolerances from 2.450mm to 2.650 mm

- You can make as many parking spaces as you need.
- You can have customized structures.
- Certifications: UNI EN ISO 9001 - Steel Processing Center (DM 14.01.08) No. 2533/13 - CE.



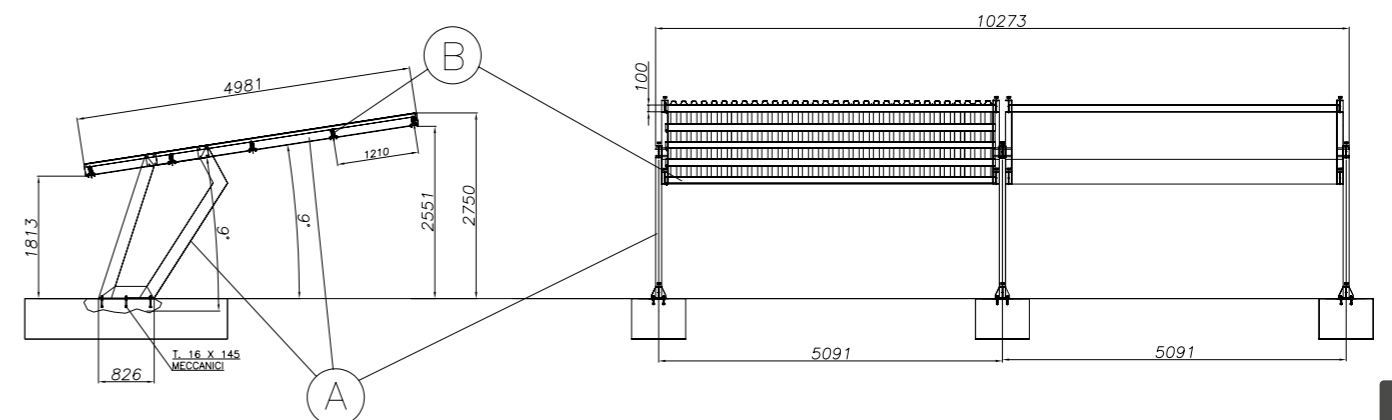
MOD. 001A - Modulo singolo / Single module



MOD. 001B - Moduli contrapposti / Double side modules

Optional: Inserimento strisce led luminose - Creazione bumper - Barriera portante personalizzabile (possibilità di inserire loghi aziendali e inserzioni pubblicitarie)

Optional: You can insert led strips – apply bumpers – personalize the carrying structure with logos and advertisements.



CI HANNO SCELTO
KOPRON, THE IDEAL PARTNER FOR HIGH QUALITY ENTERPRISES



90 pensiline per auto modello K-Shelt all'interno del parcheggio per operatori NCC presso l'Aeroporto L. da Vinci di Fiumicino (Roma)
90 K-Shelt carports in Car Rental with Driver car park in the Leonardo da Vinci airport of Fiumicino (Rome)



Zari Srl - area di sosta auto coperta con coperture per parcheggi K-Shelt
Zari Srl - covered parking area with K-Shelt car park covers



3000 mq - 180 posti auto coperti per uno tra i parcheggi "ombreggianti" più grandi d'Europa per Ugolini S.p.A.
3000 sqm - 180 parking spaces for Ugolini S.p.A. It can be defined as one of the largest "shading" car parks in Europe.



H&S - riqualificazione del parcheggio per auto aziendale con pensiline modulari modello K-Lambo
H&S - company car parking requalification with K-Lambo modular carports



Sipral Padana - parcheggio coperto con pensiline fotovoltaiche K-Lambo
Sipral Padana - covered parking with K-Lambo photovoltaic shelters



Pensilina auto K-Lambo ad uso residenziale.
K-Lambo carports for residential use.

OVER 40 YEARS OF SUCCESS WITH:



AND OTHER 117.000 CUSTOMERS SATISFIED

Quality Management System UNI EN ISO 9001 Certified
Factory Production Control UNI EN 1090-1 Certified
Welding of Metallic Materials UNI EN ISO 3834-2 Certified
Steel Processing Center N° 2533/13
Applicable Standard: UNI EN 13241-1



CERTIFICAZIONI CERTIFICATIONS

Kopron attraverso le certificazioni di qualità offre un'ulteriore garanzia sull'efficacia e l'efficienza dei propri prodotti.

Through certifications Kopron offers a further guarantee on efficiency and quality of their products.



LOGISTIC SOLUTIONS

Kopron S.p.A. - Headquarters

Via Il Maggio s.n.
20064 Gorgonzola (Mi) Italy
t +39 02 92 15 21
f +39 02 92 15 29 20
kopron@kopron.com

Export Sales
t +39 02 92 15 27 51
export@kopron.com

Kopron SERVICE

Assistenza e ricambi/ *Spare parts*
assistenza@kopron.com
www.kopron.com/service

Kopron France

Parc de Chavanne
817, Route des Frênes
69400 Arnas - France
t +33 04 74 68 16 57
kopron@kopron.fr
www.kopron.com/fr

Kopron do Brasil

Rod. Vice Pref. Hermenegildo Tonoli
2995 - GP 2 e 3 - São Roque da Chave
Itupeva - São Paulo - Brasil
t +55 11 31 09 67 00
comercial@kopron.com
www.kopron.com/pt

Kopron China

江苏省 无锡市新区城南路207号 214028
207, Chengnan road
214028 New district Wuxi Jiang su China
电话 **t** +86 0510 85 36 30 50
sales@kopronchina.com
www.kopronchina.com

www.kopron.com